

Hydromasážní panely

STAVEBNÍ PŘIPRAVENOST

MONTÁŽNÍ NÁVOD

NÁVOD K UŽÍVÁNÍ A ÚDRŽBĚ

NIRO

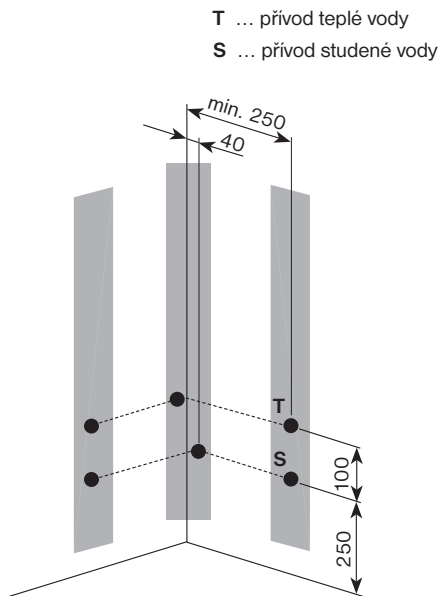
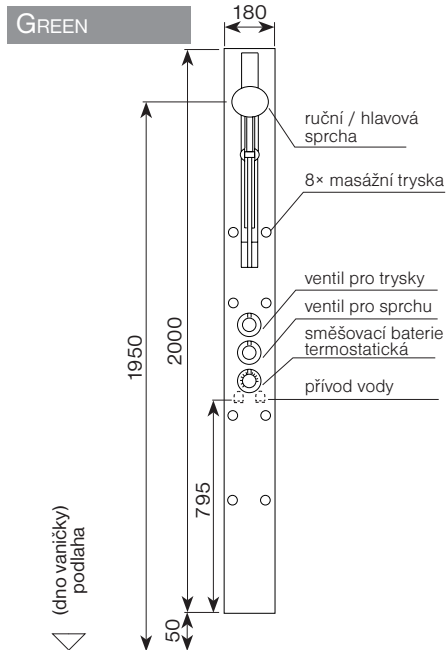
GREEN

NIRO PICCOLO

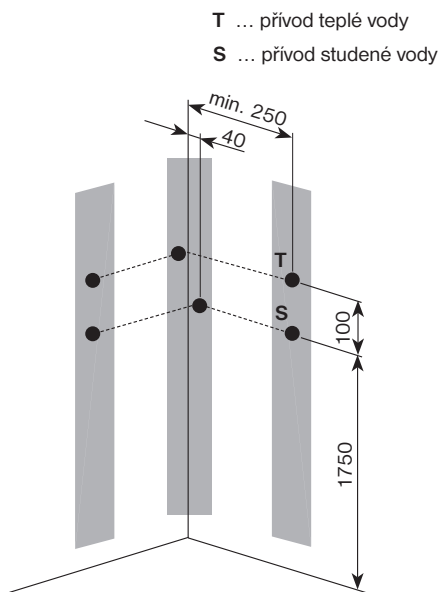
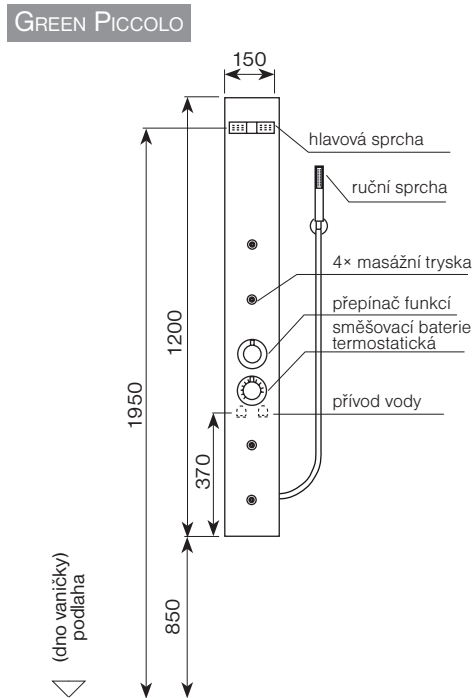
GREEN PICCOLO

MARBLE CUBIC

STAVEBNÍ PŘIPRAVENOST + POPIS



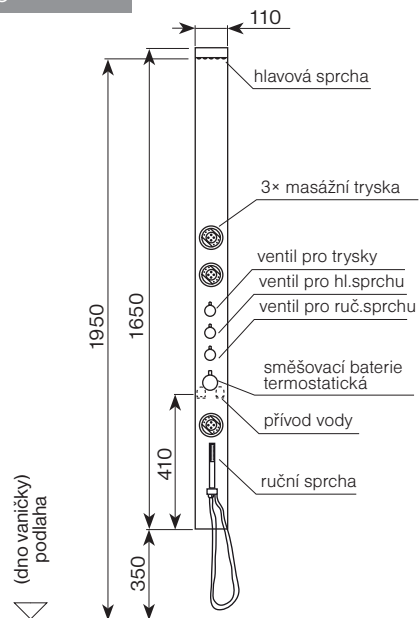
instalace do rohu / na stěnu



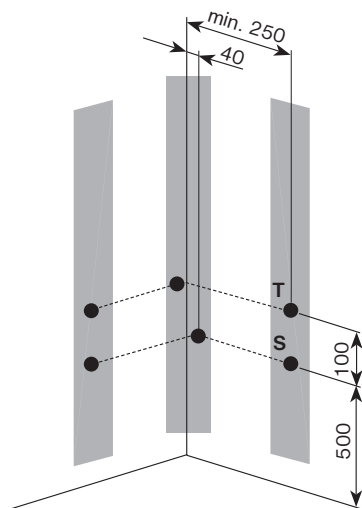
instalace do rohu / na stěnu

STAVEBNÍ PŘIPRAVENOST + POPIS

NIRO

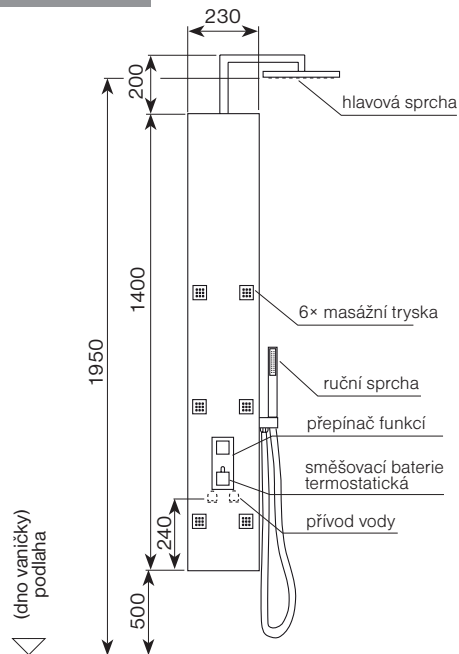


T ... přívod teplé vody
S ... přívod studené vody

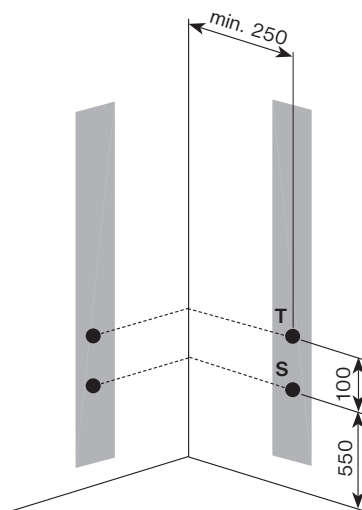


instalace do rohu / na stěnu

MARBLE CUBIC



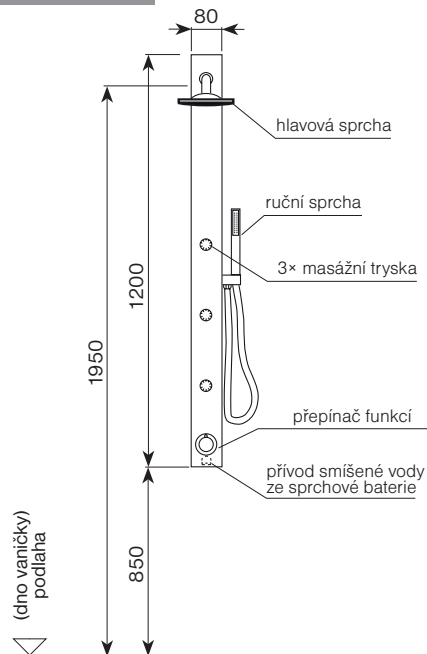
T ... přívod teplé vody
S ... přívod studené vody



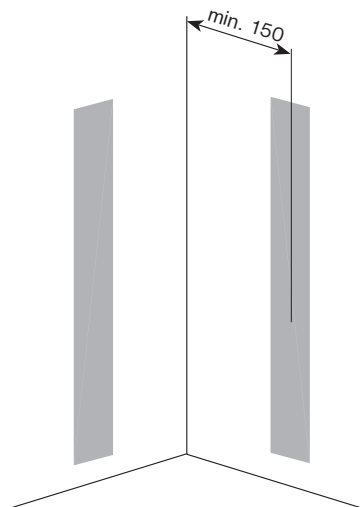
instalace na stěnu

STAVEBNÍ PŘIPRAVENOST + POPIS

NIRO PICCOLO



T+S ... přívod smíšené vody



POZOR:

Součástí tohoto modelu není směšovací baterie.

Panel má pouze ventil pro přepínání poloh (trysky, ruční a hlavová sprcha)

Připojení proveďte napojením sprchové hadice ze sprchové (vanové) armatury přímo k přepínacímu ventilu G1/2".

Instalace masážního panelu

Před instalací se ujistěte, že jsou stěny rovné a že všechny ostatní aspekty byly připraveny

Pro správnou funkci musí být tlak vody mezi 2 a 4 bary (1 bar = 14,5 psi).

Pro zamezení problému způsobených nečistotami ve vodě je **nutné před baterii nainstalovat filtry nečistot**. V případě, že tyto filtry **nebudou nainstalovány, nebudou uznány reklamace** na bateriový systém.

- instalace panelu se provádí do již dokončené koupelny
- nejdříve připevněte ocelové držáky do požadované výšky
- pružnými hadicemi dopojte na přívod vody o rozměru 1/2"
- zavěste panel na ocelové držáky

(pozn: pružné pancéřové hadice nejsou součástí dodávky hydromasážního panelu)

Pro Vaše pohodlí a kvalitní koupel doporučujeme panely instalovat do sprchového koutu min. rozměrů 900×900mm a větší.

Výškové usazení panelu se doporučuje tak, aby hlavová sprcha byla alespoň 195cm od dna vaničky (nebo od podlahy v závislosti na vybavení sprchového koutu vaničkou či nikoliv)

POSTUP MONTÁŽE:

- na boční stěnu:

- 1) přiložte panel do zvoleného místa tak, aby sprchová hlavice byla min. 195cm ode dna vaničky
- 2) překontrolujte zda v této poloze bude možné připojení panelu na již připravený přívod vody
- 3) na stěnu si vyznačte polohu dolního konce panelu
- 4) podle vodováhy si ve středu vyústění vývodů vykreslete svislou osu umístění panelu
- 5) dle umístění závěsných konzol na panelu si na stěně vyznačte upevňovací otvory pro držáky
- 6) vyvrtejte otvory a vložte hmoždinky
- 7) přišroubujte držáky (2ks háčků pro upevnění na stěnu) upevňovací drážkou nahoru a vyrovnejte pomocí vodováhy
- 8) připravte napojení vody, do matice pancéřové hadice vložte těsnění se sítkem. Propojte vývod studené vody na modrý vstup a teplé vody na červený vstup. (COLD-studená HOT-teplá)
- 9) otevřete přívod vody a zkontrolujte těsnost rozvodů a správnost zapojení
- 10) zavěste panel na držáky

- do rohu:

- pokud budete instalovat panel do rohu, bude postup obdobný s tím rozdílem, že namísto vyznačení svislé osy budete měřit a upevňovat držáky (pro upevnění do rohu) souměrně k rohu

Pomocí ovladačů (přepínačů funkcí) zvolte jednu z poloh - hlavová sprcha, masážní trysky, ruční sprcha

Na směšovací baterii nastavte teplotu vody a spusťte

POZOR!

Při používání masážních trysek nepouštějte plný tlak na měkké tkáně, na obličej a především oči!

Nedovolte používání trysek dětem bez dozoru dospělé osoby!

Údržba masážních boxů a panelů

Stačí po každém použití opláchnout ruční sprchou, otřít měkkým vlhkým hadříkem nebo houbou.

Pro pohodlnou údržbu používejte čisticí prostředky ROLTECHNIK určené pro domácí použití, které neobsahují abrasivní částice (jako písek, mletý mramor, apod.). Tyto pevné částice způsobují nenapravitelné poškození všech částí výrobku.

Vyvarujte se také, aby povrch výrobku přišel do styku s koncentrovanými kyselinami, louhy, těkavými látkami (ředidly, alkoholy, acetonem apod.)

Údržba trysek a sprchových hlavic

Trysky a sprchové hlavice které jsou opatřeny elastomerovými výstlkami stačí pro odstranění vápenných usazenin přejed prstem po těchto výstlkách a tyto usazeniny se uvolní.

Údržba termostatické baterie

Nejméně jednou týdně otočte s termostatickou baterií (spodní ovladač) v obou směrech až do krajních poloh (15-50°C). Tím předejdete zanešení kartuše nečistotami.

Zpozorovaná závada

Voda není namíchaná
(zůstává studená nebo horká)

Obtížné nastavování teploty

Pravděpodobná příčina

chybné zapojení, zkontrolujte zda nejsou přehozeny hadičky na teplou a studenou vodu

zkontrolujte tlak vody v trubkách
rozdíl tlaku v trubkách pro teplou a studenou vodu smí být max.1 bar

